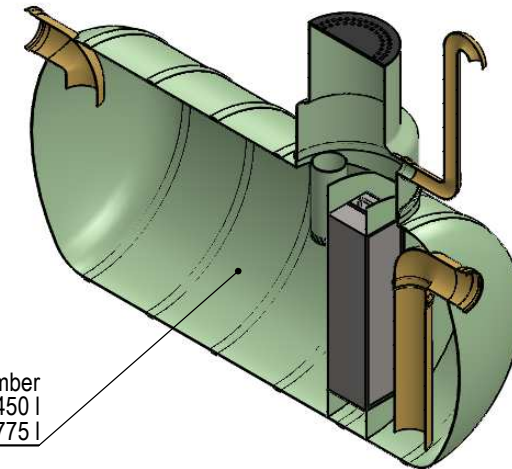


B - B

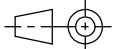



Õlipüüduri kamber
õlikihi maht 450 l
kasulik maht 3775 l



Püüdüri läbilaskevõime: 30 l/s

h = püüdüri ühenduse kõrgus maapinnast (vaikimisi 1500):

Osa	Detail	Kirjeldus	Std. kogus	Märkida vajadus
1	Püüdüri kest	klaasplast, ϕ 1600 x 3400	1	
2	Sisend-/väljundtoru	DN250	2	
3	Hoolduskaev	ϕ 800/600	1	
4	Õlikihi eraldamise toru	ϕ 200	1	
5	Ventilatsioonitoru	DN110	1	
6	Õlifiltrite plokk		1	
7	Õlitaseme alarmsüsteem		1	
8	Kaas	plastik valumalm	1	
 Mass		Kuupäev	Joonestas E. Väljaots	
		7.04.2021	Joonise nr. KPO.30.01	
		Klaasplast OÜ reg.kood: 11862070 tel: +372 5691 1914 info@mahuti.ee www.mahuti.ee	Nimetus I-klassi õlipüüdur	
Leht	Mõõt	Toote tähis		
1/1	1:30	NS30		